

## Selbstansaugende Kreiselpumpen mit Venturidüse, Ansaughöhe bis zu 9 m

### Anwendung

Für Betrieb mit sauberem Wasser.  
Bewässerung und hydropneumatische Anlagen.

### Werkstoffe

Pumpengehäuse aus Edelstahl AISI 304.  
Motorwelle aus Edelstahl AISI 420.  
Diffuser aus glasfaserverstärktem Noryl®. Gleitringdichtung aus Graphit und Steatit. Wellendichtring NBR  
Motorgehäuse aus Aluminium L-2521.  
Mit Epoxidharz imprägnierte Wicklungen.  
Delta 505/755/1005:  
Laufrad aus glasfaserverstärktem Noryl®.  
Delta 1755:  
Laufräder aus Edelstahl AISI 304.

### Nutzungsbeschränkungen

Maximale Ansaughöhe: 9 m.  
Maximale Mediumtemperatur: 40 °C.  
Maximal 30 Starts / Stunde

### Motor

Asynchronmotor, 2-polig.  
Schutzart: IP 44.  
Isolierung: Schutzklasse F.  
Dauerbetrieb.  
Mit eingebautem Thermoschutz.  
Mit abnehmbaren Haltegriff für Transportzwecke ausgestattet.  
Delta 505, 755 und 1005 fertig verkabelt mit Stecker und Schalter.  
Delta 1755, Kabel Art.-Nr. 1297900 muss separat bestellt werden.

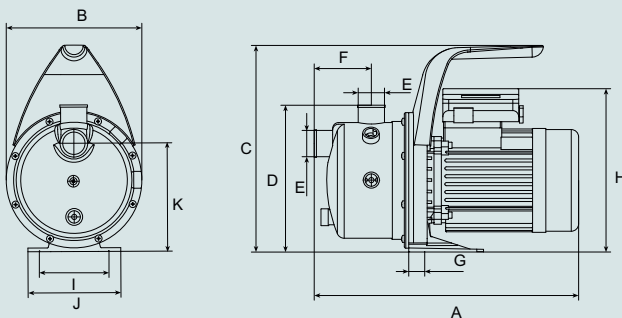


### Produktvorteile

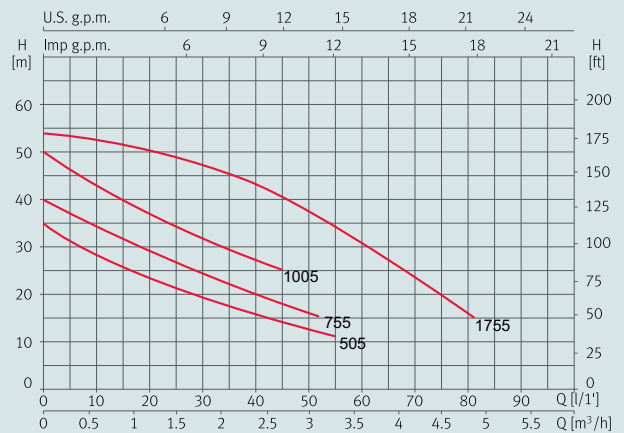
1. Ruhiger Lauf.
2. Pumpengehäuse aus Edelstahl.
3. Motorlager mit lebenslanger Schmierung.
4. Selbstansaugend bis 9 m.
5. Medienführende Teile korrosionsfrei.

### Abmessungen und Gewichte

Typ	A	B	C	D	E	F	G	H	I	J	K	[Kg]
Delta 505	336	184	280	200	1"	78	22	215	94	126	147	6.8
Delta 755	336	184	280	200	1"	78	22	215	94	126	147	7.3
Delta 1005	359	184	280	200	1"	78	22	225	94	126	147	9.6
Delta 1755	410	184	280	200	1"	125	22	225	94	126	147	12.1



### Kennlinien bei 2900 min<sup>-1</sup>



### Hydraulische Leistungstabelle und Preise

Typ	I [A]	P1 [kW]	P2		c [µF]	l/min m³/h	5	15	25	35	40	50	60	75	Artikelnummer	Preis
	1~230 V	1~230 V	[kW]	[PS]												
Delta 505	2,8	0,6	0,37	0,5	12	mwc	33	26	22	18	17	13			A140250	351.00
Delta 755	3,4	0,8	0,5	0,75	12		37	32	27	23	21	17			A140275	365.00
Delta 1005	4,8	1,0	0,75	1,0	16		47	40	34	29	27				A1402102189	380.00
Delta 1755	5,5	1,2	0,75	1,0	16		57	55	51	47	44	38	32	21	A140217	499.00
Stecker 230V Kabel 1,5m, montiert															D1297900	13.00

Alle Preise verstehen sich zzgl. der gesetzlichen MwSt.