

Selbstansaugende Hauswasserwerke

Anwendung

Hauswasserversorgung.
Wasserversorgung aus Brunnen,
Quellen und Gewässern.
Gartenbewässerung und Beregnung.
Druckerhöhung.
Zur Förderung von klarem Wasser
ohne aggressive und abrasive
Bestandteile.

Kurzbeschreibung

Deltapres 755 und 1005 - Jet-
Kreiselpumpe mit Venturidüse.
Deltapres 1755 - mehrstufige
Kreiselpumpe mit automatischem
Luftabscheider.
Selbstansaugend bis 9 m.
Laufruhig.
Saug- und Druckstutzen 1" IG.
Schaltautomat Waterdrive
- Beim Öffnen eines Verbrauchers
schaltet die Pumpe automatisch ein.
- Sind alle Verbraucher geschlossen,
schaltet die Pumpe automatisch ab.
- zusätzlicher Trockenlaufschutz.

Motor

Motortyp: Kurzschlussläufermotor.
Schutzart: IP 44.
Isolierung: Schutzklasse F.
Motorschutz: eingebaut.
Anschluss: komplett steckerfertig

Werkstoffe

Pumpengehäuse aus Edelstahl AISI 304.
Gleitringdichtung aus Kohle/Keramik.
Leitrad aus glasfaserverstärktem Noryl®.
Welle aus Edelstahl AISI 420.
Gehäuse Waterdrive aus PPO recycelbar.
Deltapres 755/1005 Laufrad aus glasfa-
serverstärktem Noryl®.
Deltapres 1755 Laufräder aus
Edelstahl AISI 304.

Nutzungsbeschränkungen

Mediumtemperatur: max. 40 °C.
Anlagenhöhe max. 2m unter
Einschaltdruck des Schaltautomaten

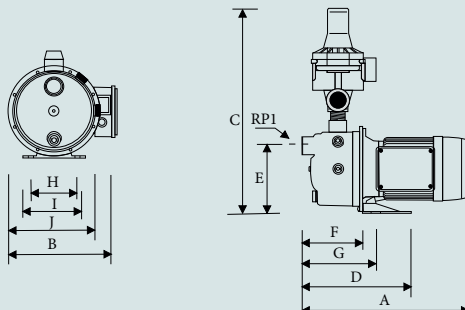


Produktvorteile

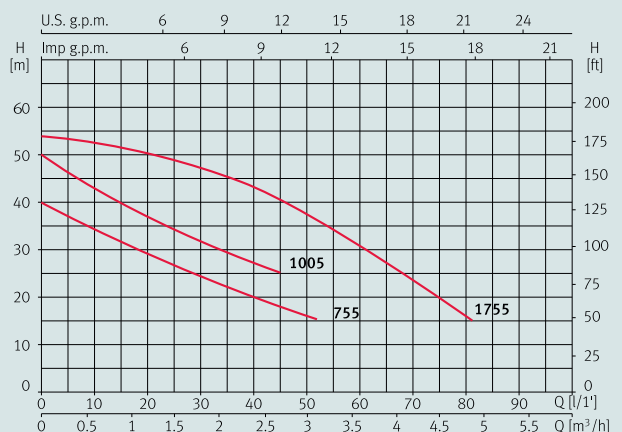
1. **Ruhiger Lauf.**
2. **Pumpengehäuse aus Edelstahl.**
3. **Motorlager mit lebenslanger Schmierung.**
4. **Hoher Wirkungsgrad energiesparender Betrieb.**
5. **Selbstansaugend bis 9 m.**
6. **Mit Waterdrive, fertig verkabelt Netzkabel HO7 RNF, mit Stecker.**

Abmessungen und Gewichte

Typ	A	B	C	D	E	F	G	H	I	J	[Kg]
Delta 755-15	336	210,5	400	234	146,5	129,5	158,5	94	126	184	7,95
Delta 1005-22	359	219,5	400	234	146,5	129,5	158,5	94	126	184	10,25
Delta 1755-22	410	219,5	400	285	145	181	209,5	94	126	184	12,25



Kennlinien bei 2900 min⁻¹



Hydraulische Leistungstabelle und Preise

Typ	I [A]	P1 [kW]	P2		c [µF]	l/min m³/h	5	15	25	35	40	50	60	75	Artikelnummer	Preis 1 x 230 V
	1~ 230 V	1~ 230 V	[kW]	[PS]			0,3	0,9	1,5	2,1	2,4	3,0	3,6	4,5		
Delta 755-15	3,4	0,8	0,5	0,75	12	mwc	37	32	27	23	21	17			A190 275-W	530,00
Delta 1005-22	4,8	1,0	0,75	1,0	16		47	40	34	29	27				A190 210-W	543,00
Delta 1755-22	5,5	1,2	0,75	1,0	16		57	55	51	47	44	38	32	21	A190 217-W	713,00

Alle Preise verstehen sich zzgl. der gesetzlichen MwSt.