

## Monoblock Unterwassermotorpumpen, Vortex-System für Abwasser

### Anwendung

Abwasser- und Schmutzwasser-entwässerung, Betrieb in Senkgruben und kleinen Reinigungsanlagen.

### Werkstoffe

Saugkörper und Laufrad aus Grauguss.  
Gleitringdichtung aus Siliciumkarbid und Keramik.  
Pumpensockel aus Edelstahl AISI 304, der für die Ankopplung von Zubehöerteilen abgenommen werden kann.  
O-Ringe aus NBR.  
Motorwelle aus Edelstahl AISI 420.

### Motor

Asynchronmotor, 2-polig.  
Schutzart: IP 68.  
Isolierung: Schutzklasse F.  
Dauerbetrieb.  
Wassergekühlter Motor.  
1-phasige Version mit eingebautem Thermoschutz und Kondensator.

### Ausstattung

Inklusive 10 m Stromkabel.  
Drainex M A: komplett mit Schwimmerschalter.

### Nutzungsbeschränkungen

Maximale Korngröße:  
Drainex 200: 45 mm.  
Drainex 300: 60 mm.  
Maximale Mediumtemperatur: 40 °C.



### Produktvorteile

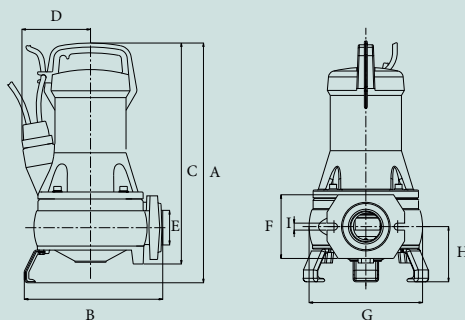
1. **Robuste verstopfungssichere Gusspumpe.**
2. **Doppelte Wellendichtung.**
3. **Große Förderleistung.**
4. **Korngröße bis 45 mm bzw. 60 mm.**
5. **Freistromlaufrad.**

## Abmessungen und Gewichte

### Drainex 200/201/202

Typ	A	B	C	D	E	F	G	H	I	[Kg]
Drainex 200	415	239,5	383	118,7	2"	110	196	95	12	25
Drainex 201	415	239,5	383	118,7	2"	110	196	95	12	25
Drainex 202	415	239,5	383	118,7	2"	110	196	95	12	25

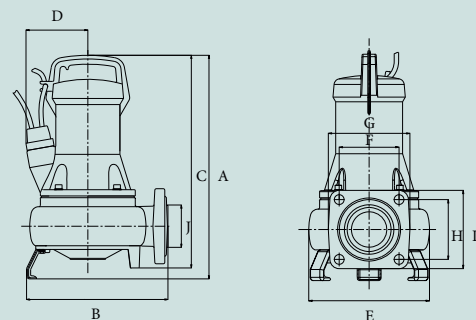
Laufrad außen Ø: Drainex 200: 105 mm. Drainex 201: 115 mm. Drainex 202: 124 mm.

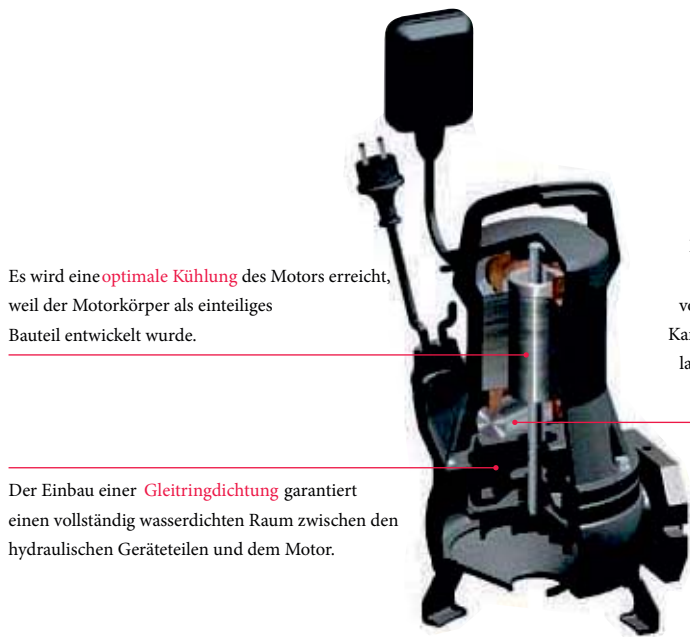


### Drainex 300/301/302

Typ	A	B	C	D	E	F	G	H	I	J	[Kg]
Drainex 300	429	271,5	408	118,7	222	110	150	110	144	2 1/2"	28
Drainex 301	429	271,5	408	118,7	222	110	150	110	144	2 1/2"	28
Drainex 302	429	271,5	408	118,7	222	110	150	110	144	2 1/2"	28

Laufrad außen Ø: Drainex 300: 105 mm. Drainex 301: 115 mm. Drainex 302: 124 mm.





Es wird eine **optimale Kühlung** des Motors erreicht, weil der Motorkörper als einteiliges Bauteil entwickelt wurde.

Der **innere Kondensator** befindet sich in einer vollständig wasserdichten Kammer, womit der Installationsprozess der Pumpe vereinfacht wird.

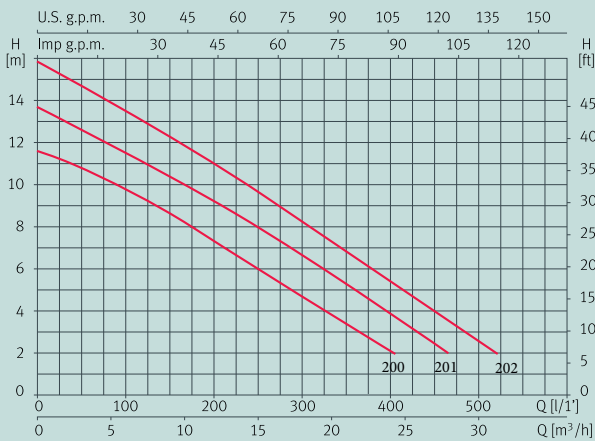
Der Einbau einer **Gleitringdichtung** garantiert einen vollständig wasserdichten Raum zwischen den hydraulischen Geräteteilen und dem Motor.



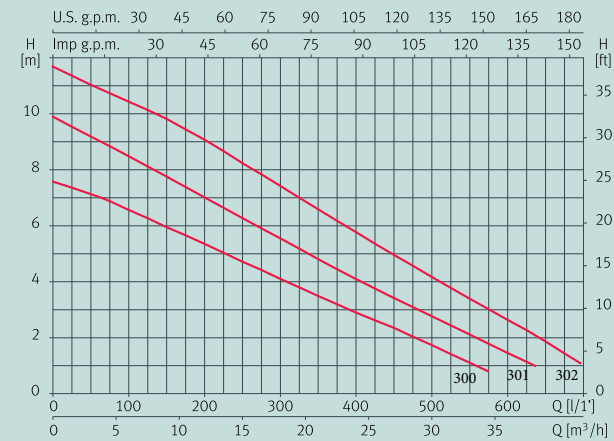
**Große Kammer** zwischen dem Laufrad und der Saugdüse, damit Feststoffe durchlaufen können. Drainex 200, 45 mm und Drainex 300, 60 mm.

## Kennlinien bei 2900 min<sup>-1</sup>

### Drainex 200



### Drainex 300



## Hydraulische Leistungstabelle und Preise

Typ	I [A]		P1 [kW]		P2		c [µF]	l/min	50	100	150	200	300	400	450	500	Artikelnummer	Preis	Artikelnummer	Preis	Artikelnummer	Preis
	1~ 230 V	3~ 400 V	1~ 230 V	3~ 400 V	[kW]	[PS]																
Drainex 200	5,2	2,3	1,3	1,2	1,1	1,5	16	mvc	10,8	9,8	8,6	7,3	4,6	2			A119210	1'172,00	A119410	1'225,00	A119620	1'172,00
Drainex 201	6,2	2,6	1,4	1,4	1,1	1,5	16		14,5	13,3	12	10,8	8	5,2	3,8	2,3	A119211	1'248,00	A119411	1'307,00	A119621	1'248,00
Drainex 202	7,4	2,8	1,6	1,6	1,1	1,5	16		14,5	13,3	12,2	11	8,2	5,3	4	2,5	A119212	1'359,00	A119412	1'493,00	A119622	1'359,00

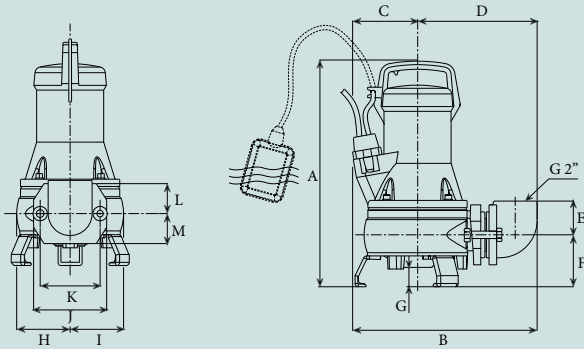
Typ	I [A]		P1 [kW]		P2		c [µF]	l/min	50	100	200	300	400	500	600	650	Artikelnummer	Preis	Artikelnummer	Preis	Artikelnummer	Preis
	1~ 230 V	3~ 400 V	1~ 230 V	3~ 400 V	[kW]	[PS]																
Drainex 300	5,5	2,4	1,4	1,2	1,1	1,5	16	mvc	7,1	6,6	5,4	4,1	2,9	1,8			A119230	1'456,00	A119430	1'514,00	A119630	1'456,00
Drainex 301	6,8	2,7	1,5	1,5	1,1	1,5	16		9,2	8,5	7	5,6	4,1	2,8	1,5		A119231	1'522,00	A119431	1'575,00	A119631	1'522,00
Drainex 302	7,8	3	1,8	1,8	1,1	1,5	16		11	10,5	9	7,4	5,8	4,2	2,6	1,8	A119232	1'567,00	A119432	1'612,00	A119632	1'567,00

Alle Preise verstehen sich zzgl. der gesetzlichen MwSt.

## Tragbare Version

### Drainex 200/201/202

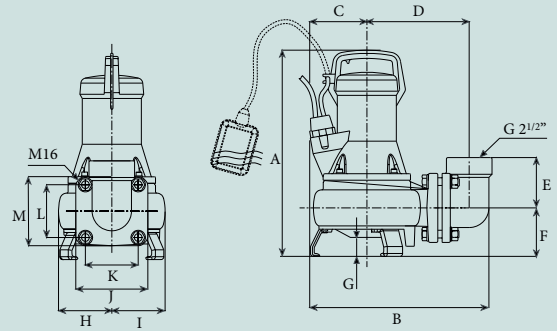
A	B	C	D	E	F	G	H	I	J	K	L	M
437	338	110	219	62	95	49	98	98	134	110	55	55



Durchlauf von Schwebstoffen bis  $\varnothing$ : 45 mm  
 Drainex 200/300: ohne Schwimmerschalter. Drainex 200 A/300 A: Lieferung mit eingebautem Schwimmerschalter.

### Drainex 300/301/302

A	B	C	D	E	F	G	H	I	J	K	L	M
455	373	108	213	105	101	62	111	111	150	110	110	144

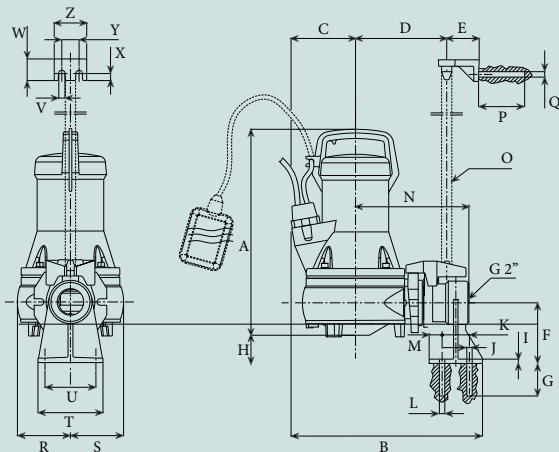


## Festeingebaute Version mit Führungsschienensystem

### Drainex 200/201/202

A	B	C	D	E	F	G	H	I	J	K	L	M
388	353	110	168	60	112	60	52	8	12	50,5	$\varnothing 10$	24

N	O	P	Q	R	S	T	U	V	W	X	Y	Z
209	$\varnothing 25$	85	$\varnothing 10$	98	98	120	94	12	40	13	32	60



Durchlauf von Schwebstoffen bis  $\varnothing$ : 60 mm  
 Drainex 200/300: ohne Schwimmerschalter. Drainex 200 A/300 A: Lieferung mit eingebautem Schwimmerschalter.

### Drainex 300/301/302

A	B	C	D	E	F	G	H	I	J	K	L	M
405	441	108	245,5	92	132	11,5	74,5	15	38	70	$\varnothing 12$	85

N	O	P	Q	R	S	T	U	V	W	X	Y	Z
12	$\varnothing 42$	85	$\varnothing 10$	111	111	104	56	11	50,5	20,5	50	95

