

Anwendungen

Wasserversorgung für groß- bzw. Industrielle Anlagen

Materialien

Pumpenmantel und Laufräder aus Edeltahl AISI 304.
 Diffusoren in Technopolymer.
 Gleitringdichtung in Graphit und Aluminium.
 Motorgehäuse aus Aluminium L-2521.
 Klemmen, Klammern, Zugstäbe verzinkt
 Motorwelle aus Edelstahl AISI 420.
 Multi35N 8 und 10/ Multi55N 6 und 7:
 aus rostfreiem Stahl AISI 303.

Nutzungsbeschränkung

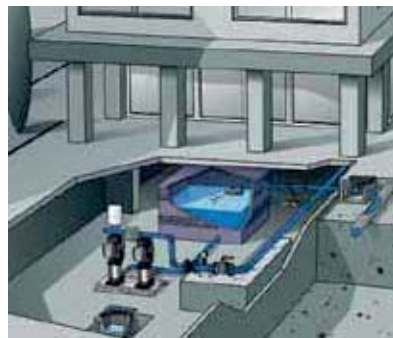
Maximale Temperatur 35 °C.

Ausstattung

Ovale Flansche
 DIN 2558.

Motor

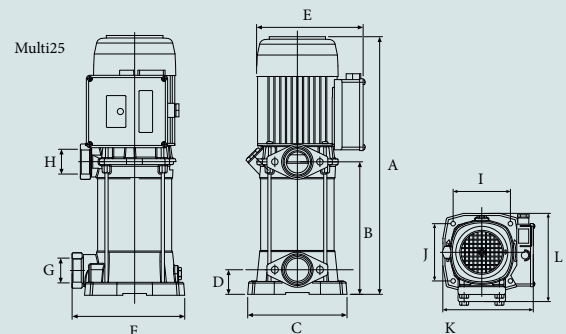
Asynchronmotor
 Schutzart: IP 55.
 Isolierung: Schutzklasse F
 geeignet für Dauerbetrieb
 Optionaler Motorschutz siehe Seite 125



Abmessungen und Gewichte

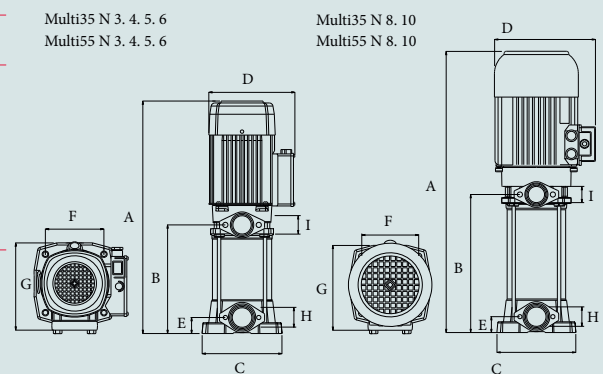
Multi25

Bezeichnung	A	B	C	D	E	F	G	H	I	J	K	L	Kg
Multi25 4	422	205	170	42	182	191	1 1/4"	1 1/4"	125	197	193	125	17,3
Multi25 5	441	226	170	42	182	191	1 1/4"	1 1/4"	125	197	193	125	17,9



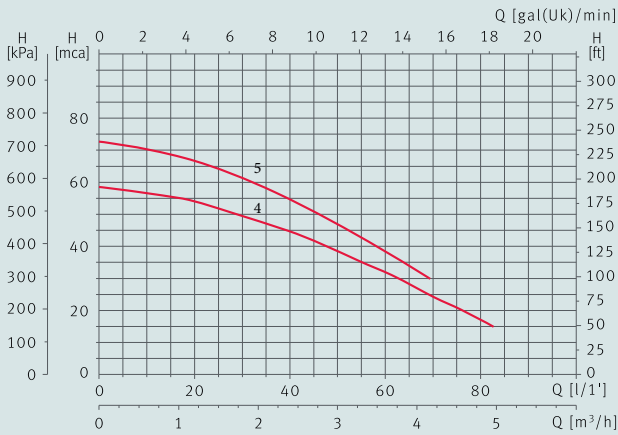
Multi35 N / Multi55 N

Bezeichnung	A	B	C	D	E	F	G	H	I	Kg
Multi35 3 N	487	201,5	184	203	37	133	201	1 1/2"	1 1/4"	20,2/20
Multi35 4 N	511,5	226	184	203	37	133	201	1 1/2"	1 1/4"	22,4/20,4
Multi35 5 N	536	250,5	184	203	37	133	201	1 1/2"	1 1/4"	25,1/22,7
Multi35 6 N	561	275	184	203	37	133	201	1 1/2"	1 1/4"	25,7
Multi35 8 N	657,5	323	184	233	37	133	201	1 1/2"	1 1/4"	32,6
Multi35 10 N	707,5	373	184	233	37	133	201	1 1/2"	1 1/4"	39,4
Multi55 3 N	531	245	184	203	37	133	201	1 1/2"	1 1/4"	25,7/23,3
Multi55 4 N	571	285	184	203	37	133	201	1 1/2"	1 1/4"	26,6
Multi55 6 N	696	362	184	203	37	133	201	1 1/2"	1 1/4"	35,4
Multi55 7 N	736	402	184	203	37	133	201	1 1/2"	1 1/4"	39,7

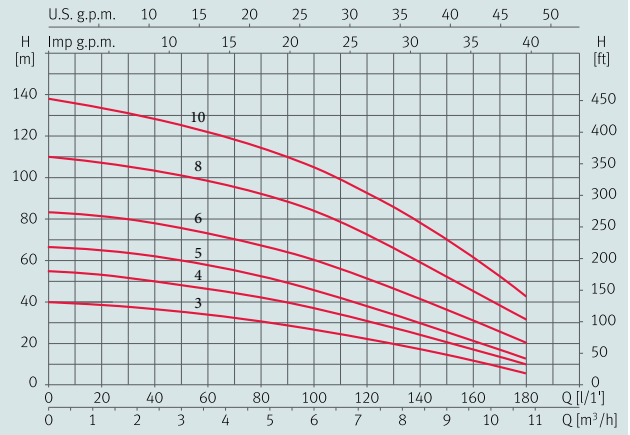


Kennlinien bei 2900 rpm

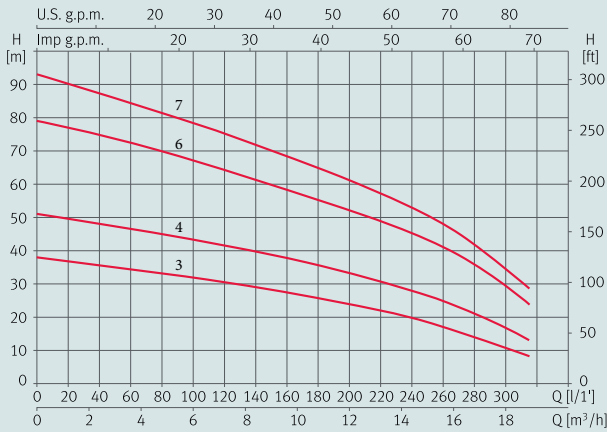
Multi25



Multi35 N



Multi55 N



Hydraulische Leistungstabelle und Preise

Bezeichnung	I [A]			P1 [kW]		P2		c	l/min	8	17	25	33	42	58	75	92	Artikelnummer	Preis	Artikelnummer	Preis
	1~230 V	3~230 V	3~400 V	1~230 V	3~400 V	[kW]	[HP]														
Multi25 4	5,8	3,9	2,3	1,2	1,1	0,75	1	16	mca	52,7	51	48,2	45,8	42	33	22	9	A1632430005	1'024.00	A1632430003	1'024.00
Multi25 5	6,4	4,2	2,5	1,4	1,3	0,9	1,25	16	mca	66,5	54	61,2	57,5	52,5	41	27	12	A1632430006	1'093.00	A1632430004	1'095.00

Bezeichnung	I [A]			P1 [kW]		P2		c	l/min	17	33	50	75	100	125	150	175	Artikelnummer	Preis	Artikelnummer	Preis
	1~230 V	3~230 V	3~400 V	1~230 V	3~400 V	[kW]	[HP]														
Multi35 3 N	6,7			1,5		0,75	1	25	mca	39	37,5	35,5	31,5	27	21	15	7	A163341003	1'339.00		
Multi35 4 N	8,4	5,3	3,1	1,8	1,8	1,1	1,5	25	mca	54	51	48	44	37	29,5	21	11,8	A1633410001	1'107.00	A1633540003	1'054.00
Multi35 5 N	10,2	6,9	4	2,3	2,2	1,5	2	30	mca	65,4	63,5	60	54,5	46	36	26,2	15	A1633530004	1'424.00	A1633530003	1'219.00
Multi35 6 N		8,3	4,8		2,7	2,2	3		mca	82	79,5	76	69	61	49	36,7	23			A1633630003	1'314.00
Multi35 8 N		11,9	6,5		3,6	3	4		mca	108	105	101	93	85	70	53	35			A1633630004	1'805.00
Multi35 10 N		15,4	8,9		4,9	4	5,5		mca	134	130	125	117	105	90	70	47			A1633030003	1'960.00

Bezeichnung	I [A]			P1 [kW]		P2		l/min	20	50	75	100	150	200	250	300	Artikelnummer	Preis €
	3~230 V	3~400 V	3~400 V	[kW]	[HP]	m³/h	1,2											
Multi55 3 N	6,6	3,8	2,1	1,5	2			mca	37	35	33	31	28	24	18	10	A1634655001	1'302.00
Multi55 4 N	8,3	4,8	2,8	2,2	3			mca	50	47	45	43	39	33	26	16	A1634655002	1'392.00
Multi55 6 N	12,1	7	4,2	3	4			mca	77	73	70	66	60	52	43	29	A1634655003	1'618.00
Multi55 7 N	15,6	9	4,9	4	5,5			mca	90	86	82	78	70	60	50	35	A1634655004	2'317.00