

Selbstansaugende Hauswasserwerke

Werkstoffe

Gehäuse und Laufräder aus Edelstahl AISI 304.
 Welle aus Edelstahl AISI 420.
 Gleitringdichtung aus Kohle / Keramik.
 Leiträder aus Spezial-Noryl®.
 Motorgehäuse aus Leichtmetall L-2521.
 Gehäuse Waterdrive und Kit 05, PPO recycelbar.

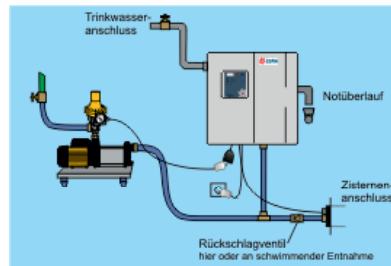
Motor

Motortyp: Kurzschlussläufermotor.
 Schutzart: IP 55.
 Isolierung: Schutzklasse F.
 Motorschutz: eingebaut.
 Anschluss: komplett steckerfertig.

Nutzungsbeschränkungen

Mediumtemperatur: max. 40 °C.
 Anlagenhöhe max. 2m unter Einschaltdruck des Schaltautomaten maximal 30 Starts/Stunde

Anwendungsbeispiel



Produktvorteile

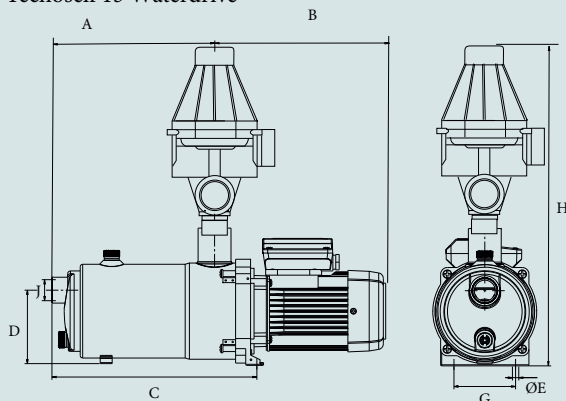
1. Integrierter Trockenlaufschutz.
2. Wartungsfrei - Druckschläge werden durch Federkraft kompensiert.
3. Sehr leise, vibrationsarmer Lauf.
4. Motorlager mit lebenslanger Schmierung.
5. Hoher Wirkungsgrad energiesparender Betrieb.
6. Selbstansaugend bis 8 m.
7. Plug&Pump steckerfertig montiert.



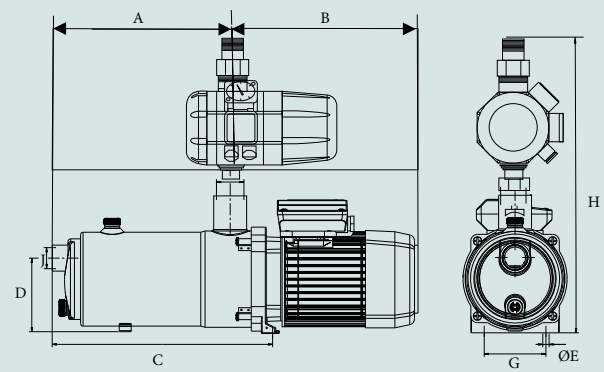
Abmessungen und Gewichte

Typ	A	B	C	D	E	F	G	H	[Kg]
Tecnoself 15 3/15	197,4	233	258	108	9	196,3	88	405	7,2
Tecnoself 15 4/22	220,7	233	281	108	9	196,3	88	405	9,5
Tecnoself 15 5/22	244	233	304,6	108	9	196,3	88	405	11
Tecnoself 25 3/05	210	267	271,5	108	9	148,5	88	396	7,2
Tecnoself 25 4/05	236,6	267	298,1	108	9	148,5	88	396	9,5
Tecnoself 25 5/05	263,2	289	324,7	108	9	148,5	88	396	11

Tecnoself 15 Waterdrive

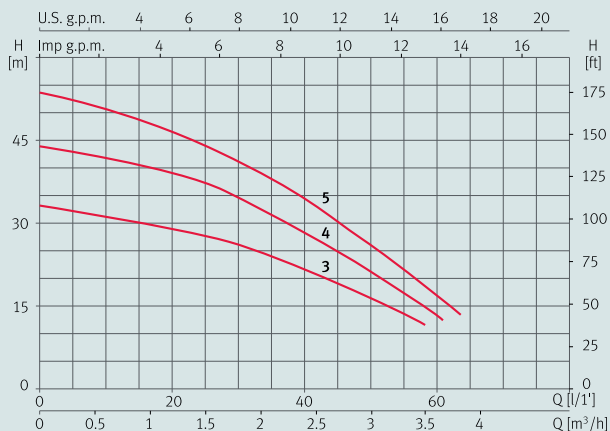


Tecnoself 15/25 + Kit 05

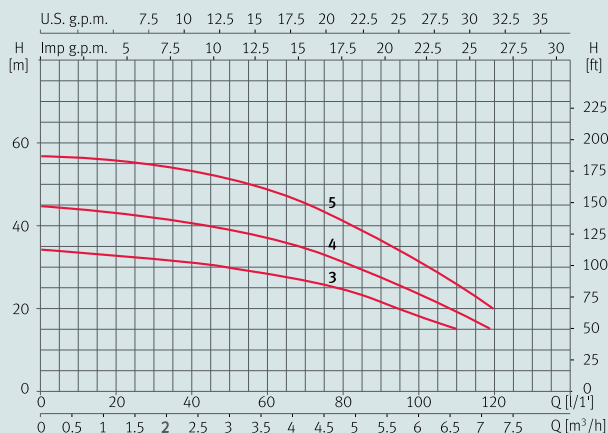


Kennlinien bei 2900 min⁻¹

Tecnoself 15



Tecnoself 25



Hydraulische Leistungstabelle und Preise

Tecnoself 15 + Waterdrive

Typ	I [A]	P1 [kW]	P2		c [μF]	l/min	5	10	20	30	35	40	50	60	Artikelnummer	Preis
	1~ 230 V	1~ 230 V	[kW]	[PS]												
Tecnoself 15-3/15	2,74	0,61	0,37	0,5	12	mwc	33	32	30	26	24	22	17		A19115302-W	731.00
Tecnoself 15-4/22	3,53	0,7	0,55	0,75	12		44	43	39	35	32	27	21,5		A19115402-W	744.00
Tecnoself 15-5/22	4,13	0,95	0,75	1,0	12		53	51	47	42	38	34	25	17	A19115502-W	770.00

Tecnoself 15 + Kit 05

Typ	I [A]	P1 [kW]	P2		c [μF]	l/min	5	10	20	30	35	40	50	60	Artikelnummer	Preis
	1~ 230 V	1~ 230 V	[kW]	[PS]												
Tecnoself 15-3/05	2,74	0,61	0,37	0,5	12	mwc	33	32	30	26	24	22	17		A19115305	748.00
Tecnoself 15-4/05	3,53	0,7	0,55	0,75	12		44	43	39	35	32	27	21,5		A19115405	778.00
Tecnoself 15-5/05	4,13	0,95	0,75	1,0	12		53	51	47	42	38	34	25	17	A1911550501	817.00

Tecnoself 25 + Kit 05

Typ	I [A]	P1 [kW]	P2		c [μF]	l/min	15	30	45	60	75	90	105	120	Artikelnummer	Preis
	1~ 230 V	1~ 230 V	[kW]	[PS]												
Tecnoself 25-3/05	5,5	1,2	0,75	1	16	mwc	33	32	30,5	28	26	22	17		A1912530501	1'007.00
Tecnoself 25-4/05	6,8	1,5	0,92	1,25	16		43	42	40	37	33	28	22	14,5	A1912540501	1'054.00
Tecnoself 25-5/05	7,4	1,7	1,1	1,5	25		56	55	52,5	48	43	37	29	20	A1912550501	1'106.00